

# TF 30



6 720 611 395-00-1R



6 720 611 984 NL (04.08) Gm

**BOSCH**

 **JUNKERS**

 **e.l.m. leblanc**

 **WORCESTER**

 **Vulcano**

# Inhoud

<b>Voor uw veiligheid</b>	<b>2</b>
<b>Verklaring symbolen</b>	<b>2</b>
<b>1 Gegevens over het toestel</b>	<b>3</b>
1.1 Meegeleverd	3
1.2 Technische gegevens	3
1.3 Overige gegevens	3
<b>2 Installatie</b>	<b>3</b>
2.1 Montage	3
2.2 Elektrische aansluiting	5
<b>3 Bediening</b>	<b>6</b>
3.1 Programmeren	6
3.1.1 Opheffen	7
3.1.2 Afstandsbediening terugzetten naar de fabrieksinstelling	8
3.2 Menuoverzicht	8
3.3 Speciale functies	12
3.4 PARTY•ECO - functie	12
3.5 Gevraagde temperaturen voor verwarming en vorstbeveiliging instellen	13
3.5.1 Ruimtetemperatuurregeling	13
3.5.2 Weersafhankelijke regeling	13
3.6 Tijd, datum en zomer- en wintertijd	14
3.7 Verwarmings- en warmwaterprogramma instellen	15
3.7.1 Verwarmingsprogramma instellen	15
3.7.2 Warmwaterprogramma instellen	16
3.8 Vakantieprogramma instellen	17
3.9 Instellingen	18
3.9.1 Onmiddellijk warm water	18
3.9.2 Taal instellen	18
3.9.3 Ruimtetemperatuurvoeler afstemmen	18
3.9.4 Buitentemperatuur waarbij de verwarming wordt uitgeschakeld	19
3.9.5 Functie voor warmwaterprogramma instellen	19
3.9.6 Displayvariant instellen	20
3.10 Vorstbeveiliging	20
3.11 Ingestelde waarden weergeven	21
3.12 Overige opmerkingen	22
3.12.1 Gangreserve	22
3.12.2 Verwarmingspomp	22
<b>4 Storingen opsporen</b>	<b>23</b>
<b>5 Tips voor het besparen van energie</b>	<b>24</b>
<b>6 Aanhangsel</b>	<b>26</b>
6.1 Vast geprogrammeerde verwarmings- en warmwaterprogramma P1 en P2	26
6.2 Vrij geprogrammeerde verwarmings- en warmwaterprogramma P3	27

## Voor uw veiligheid

- ▶ De juiste werking is alleen gewaarborgd wanneer deze gebruiksaanwijzing in acht wordt genomen.
- ▶ Laat de afstandsbediening alleen door een erkend installateur monteren.
- ▶ De voorgeschreven veiligheidsvoorschriften in acht nemen.
- ▶ Onderbreek voor de installatie de spanning (230 V AC) naar het verwarmingstoestel.
- ▶ Deze afstandsbediening alleen in combinatie met de aangegeven verwarmingstoestellen aansluiten. Neem aansluitschema in acht!
- ▶ Monteer deze afstandsbediening niet in een vochtige ruimte of in ruimte die bloot staan aan sterke vervuiling.

## Verklaring symbolen



**Veiligheidsaanwijzingen** in de tekst worden door middel van een grijs vlak en een gevaren driehoek aangeduid.

Signaalwoorden geven de zwaarte aan van het gevaar wat kan optreden als de voorschriften niet opgevolgd worden.

- **Voorzichtig** betekent dat er mogelijk lichte materiële schade kan optreden.
- **Waarschuwing** betekent dat er lichte persoonlijke schade of zwaardere materiële schade kan optreden.
- **Gevaar** betekent dat zware persoonlijke schade kan optreden. In bijzonder zware gevallen bestaat er levensgevaar.



**Aanwijzingen** in de tekst met hiernaast aangegeven symbool worden begrenst met een lijn boven en onder de tekst.

Aanwijzingen: betekent belangrijke informatie welke in die gevallen geen gevaar voor mens of toestel oplevert.

## 1 Gegevens over het toestel



De afstandsbediening TF 30 is voorzien voor de aansluiting op een verwarmingstoestel met Bosch Heatronic die voorbereid is voor Canbus. Daarvoor moet het toebehoren OTM 1 in het verwarmingstoestel worden ingebouwd.

De afstandsbediening geeft informatie over het toestel en de installatie weer en u kunt met de afstandsbediening de weergegeven waarden wijzigen

### 1.1 Meegeleverd

- afstandsbediening TF 30.

### 1.2 Technische gegevens

<b>Toestelafmetingen</b>	zie afb. 7 op pag. 5
<b>Spanning tweedraadsbus</b>	$\leq 18$ V DC
<b>Nominale stroom</b>	$\leq 30$ mA
<b>afstandsbedieninguitgang</b>	Tweedraadsbus
<b>Max. omgevingstemperatuur:</b>	
- TF 30	0... +40 °C
- Buitentemperatuurvoeler	-30...+50 °C
<b>Meetbereik van de Buitentemperatuurvoeler</b>	-20...+30 °C
<b>Instelbereik ruimtetemperatuur</b>	+10...+30°C
<b>Gangreserve</b>	ca. 4 uur
<b>Isolatie soort</b>	IP 20
	CE

### Meetwaarden buitentemperatuurvoeler

°C	$\Omega_{AF}$	°C	$\Omega_{AF}$
-20	2392	4	984
-16	2088	8	842
-12	1811	12	720
-8	1562	16	616
-4	1342	20	528
0	1149	24	454

### 1.3 Overige gegevens

<b>Digitale schakelklok</b>	P1 en P2 vast geprogrammeerd. P3 met maximaal 32 vrij programmeerbare schakeltijden voor verwarming en warm water
<b>Vloerverwarming, klimaatvloer</b>	Buitentemperatuurvoeler aansluiten

## 2 Installatie



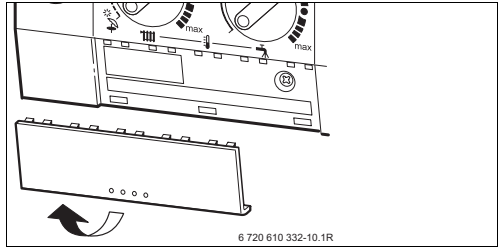
### Gevaar:

door een stroomschok!

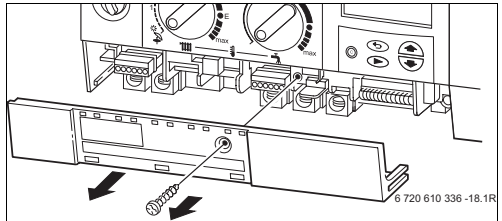
- ▶ Onderbreek voor de installatie de spanning (230 V AC) naar het verwarmingstoestel.

### 2.1 Montage

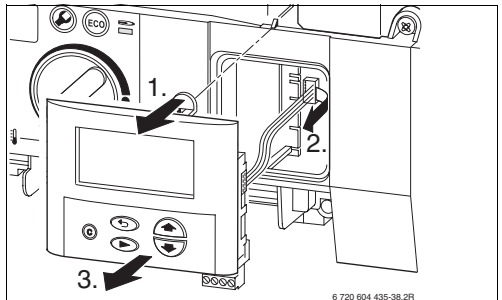
**Montage van de tweedraadsbusmodule (toebehoren OTM 1) in verwarmingstoestellen met Bosch Heatronic die voorbereid zijn voor Canbus**



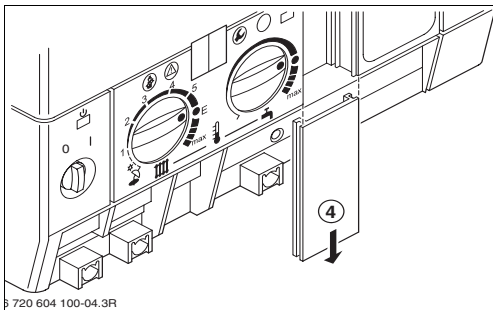
Afb. 1 Verwijder het deksel



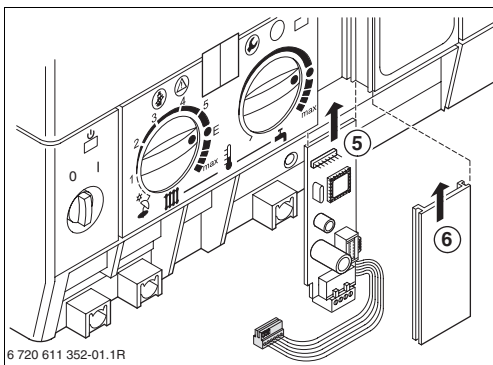
Afb. 2 Verwijder de afscherming



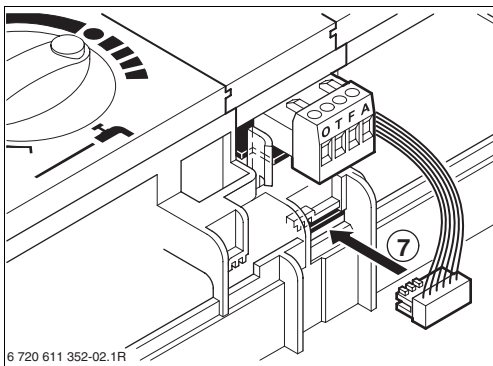
Afb. 3 Verwijder evt. het tekstdisplay



Afb. 4 Schuif de blinddeksel naar beneden



Afb. 5 Schuif de OTM 1 in de houder en monteer de blinddeksel



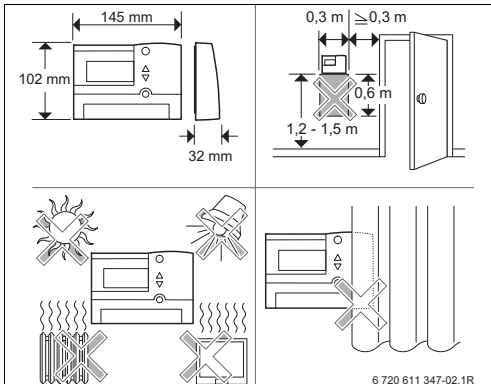
Afb. 6 Steek de stekker van de OTM 1 vast op de insteekplaats (ST 9)

- ▶ Monteer evt. het tekstdisplay (afb. 3) weer.
- ▶ Sluit de verbindingkabel naar de afstandsbediening en eventueel naar de buitentemperatuurvoeler aan de OTM 1 aan (afb. 10).

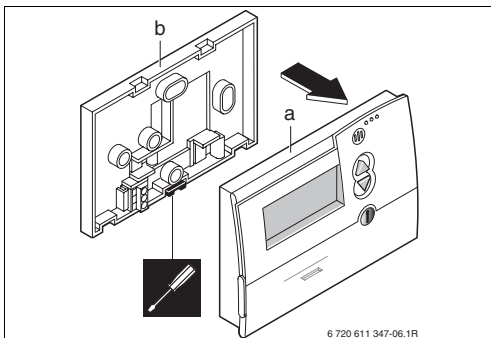


- ▶ Bij de aansluiting van de TF 30 mag de buitentemperatuurvoeler die bij het verwarmingstoestel [TOPLIJN ] wordt geleverd niet op het tekstdisplay worden aangesloten!
- ▶ Monteer de afscherming (afb. 2) en het deksel (afb. 1).

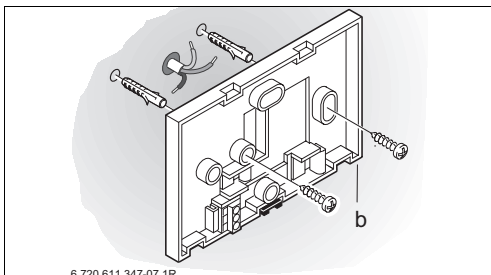
## Montage van de afstandsbediening



Afb. 7 Kies een plaats voor de montage van de afstandsbediening



Afb. 8 Trek het bovenstuk (a) los



Afb. 9 Bevestig de sokkel (b) op de muur

- ▶ Sluit de afstandsbediening elektrisch aan, zie hoofdstuk 2.2.
- ▶ Steek het bovenstuk (a) van de afstandsbediening vast.

## 2.2 Elektrische aansluiting



**Voorzichtig:** elektronica van de afstandsbediening onherstelbaar beschadigt!

- ▶ De afstandsbediening alleen aan tweedraadsbusmodule OTM 1 aansluiten.

- ▶ Tweedraadsbusverbinding van afstandsbediening naar tweedraadsbusmodule:  
**Gebruik een tweaderige, met folie afgeschermde koperdraadkabel met een geleiderdiameter van minstens 0,25 mm<sup>2</sup>.**

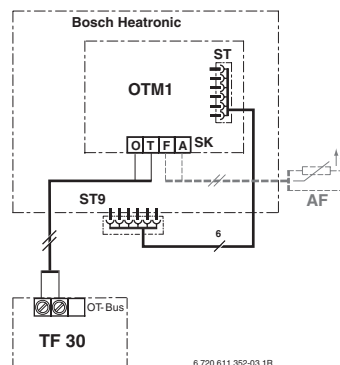
Daardoor worden de leidingen beschermd tegen externe invloeden (zoals sterkstroomkabels, bovenleidingen, transformatorstations, radio- en televisietoestellen, amateurzendstations, magnetrons en dergelijke).

- ▶ Installeer alle leidingen met 24 V (meetstroom) gescheiden van leidingen met 230 V of 400 V ter voorkoming van inductieve beïnvloeding (minimumafstand 100 mm).
- ▶ Lengte en diameter van leidingen naar de buitentemperatuurvoeler:
 

– Lengte tot 20 m	0,75 tot 1,5 mm <sup>2</sup>
– Lengte tot 30 m	1,0 tot 1,5 mm <sup>2</sup>
– Lengte meer dan 30 m	1,5 mm <sup>2</sup>



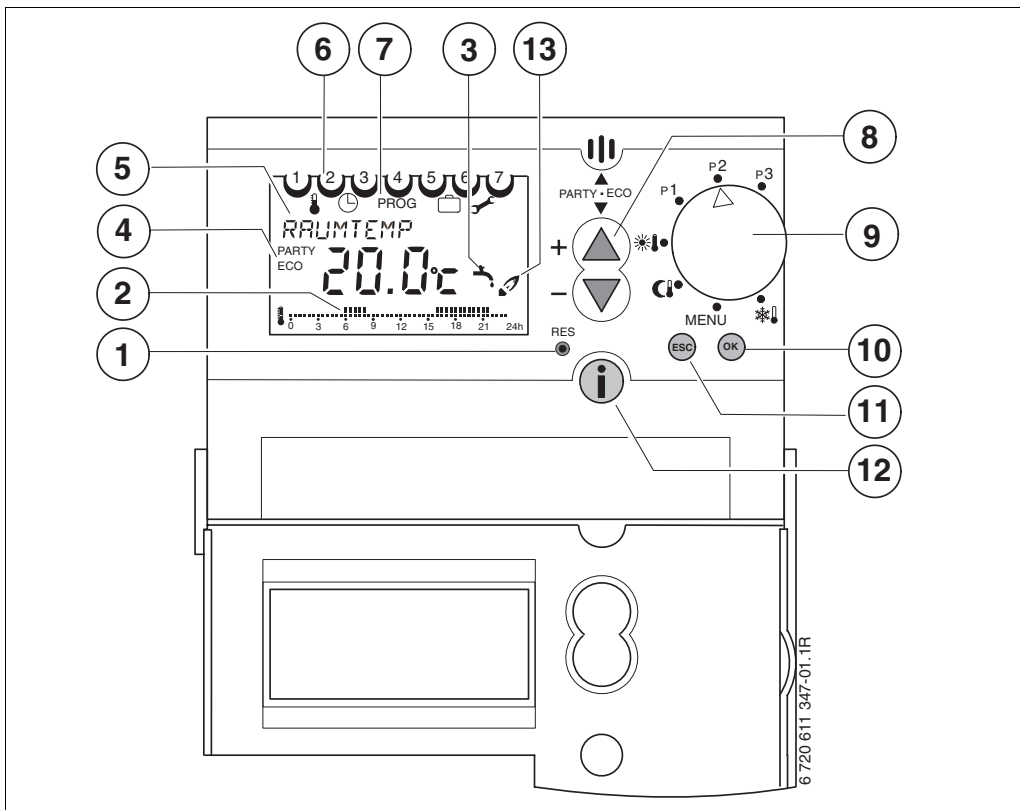
- ▶ Bij de aansluiting van de TF 30 mag de buitentemperatuurvoeler die bij het verwarmingstoestel [TOPLIJN] wordt geleverd niet op het tekstdisplay worden aangesloten!



Afb. 10 Sluit de TF 30 aan de OTM1 aan

### 3 Bediening

#### 3.1 Programmeren



Afb. 11 Overzicht van de bedieningselementen

- 1 Reset-toets (verwijderen)
- 2 Verwarmingsprogramma (huidige dag)
- 3 Warm water aan/uit
- 4 PARTY/ECO actief
- 5 Tekstdisplay
- 6 Huidige dag van de week
- 7 Menuregel van de programmeerniveaus
- 8 Insteltoetsen + en -
- 9 Draaischakelaar (functies)
- 10 OK-toets (selecteren of bevestigen)
- 11 ESC-toets (annuleren)
- 12 Info-toets (instellingen opvragen)
- 13 Brander aan/uit

De programmering wordt uitvoerig beschreven aan de hand van het voorbeeld van de ingebruiknemingsstappen Taal, Tijd en Datum instellen:

- ▶ Schakel het verwarmingstoestel in.

De te wijzigen waarde wordt weergegeven. Bovendien knippert de te wijzigen waarde.

De taal instellen (alleen bij ingebruikneming):

- ▶ Kies de gewenste taal met de toets ▲ / ▼.
- ▶ Bevestig de keuze met toets (OK).

Zie hoofdstuk 3.9.2 op pagina 18 als u de taal wilt wijzigen.

De huidige tijd en datum instellen (alleen bij ingebruikneming of na overschrijding van de gangreserve):

- ▶ Stel het huidige **UUR** in met toets ▲ / ▼.
  - Kort indrukken: verandering met één eenheid
  - Lang indrukken: snel vooruit of achteruit
- ▶ Bevestig de invoer met toets (OK).
- ▶ Stel de huidige **MINUUT** in met toets ▲ / ▼.
- ▶ Bevestig de invoer met toets (OK).
- ▶ Stel het huidige **JAAR** in met toets ▲ / ▼.
- ▶ Bevestig de invoer met toets (OK).
- ▶ Stel de huidige **MAAND** in met toets ▲ / ▼.
- ▶ Bevestig de invoer met toets (OK).
- ▶ Stel de huidige **DAG** in met toets ▲ / ▼.
- ▶ Bevestig de invoer met toets (OK).

Overeenkomstig de stand van de draaischakelaar (9) worden de volgende standaardgegevens weergegeven:

- ❄: **CON VORST BEV** (continu vorstbeveiliging) en ruimtetemperatuur
- MENU: **GEVR TEMP** (gevraagde temperatuur)
- ☾: **CONTINU SPAREN** en ruimtetemperatuur

- ☀: **CONTINU VERW** (continu verwarmen) en ruimtetemperatuur
- **P1**: Huidige tijd, ruimtetemperatuur en verwarmingsprogramma (vast geprogrammeerd)
- **P2**: Huidige tijd, ruimtetemperatuur en verwarmingsprogramma (vast geprogrammeerd)
- **P3**: Huidige tijd, ruimtetemperatuur en verwarmingsprogramma (vrij te programmeren).

Als een speciaal programma is ingesteld, worden de volgende gegevens weergegeven:

- **VAKANTIE** en ruimtetemperatuur
- **CONTINU SPAREN, CONTINU VERW** (continu verwarmen) of **CON VORST BEV** (continu vorstbeveiliging) en telkens ruimtetemperatuur
- **PARTY** of **ECO** met tijd en ruimtetemperatuur.

### 3.1.1 Opheffen

Programmeringen opheffen:

- ▶ Zoek het desbetreffende programmeerniveau.
- ▶ Druk op de toets (OK).
- ▶ Selecteer **OPHEFFEN** met de toets ▲ / ▼.
- ▶ Druk op de toets (OK) om op te heffen of druk op de toets (ESC) om te annuleren.

Verwarmings- of warmwaterprogramma P3 opheffen:

- ▶ Selecteer **ENKELE DAG** of **ALLES** met de toets ▲ / ▼.
- ▶ Druk op de toets (OK) bij **ENKELE DAG** als voor het opheffen de afzonderlijke schakeltijden moeten worden opgevraagd. Druk de toets (OK) telkens tweemaal in om de schakeltijd op te heffen.

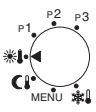
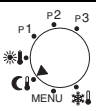
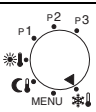
-of-

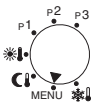
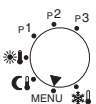
- ▶ Druk op de toets (OK) bij **ALLES** als alle schakeltijden tegelijkertijd moeten worden opgeheven. Druk tweemaal op de toets (OK) om alle schakeltijden in het verwarmings- of warmwaterprogramma P3 op te heffen.

## 3.1.2 Afstandsbediening terugzetten naar de fabrieksinstelling

- ▶ Houd de toetsen **ESC** en **OK** tegelijkertijd ingedrukt tot **FABR INSTELL** (fabrieksinstellingen) wordt weergegeven:
  - **0** = Terugzetten annuleren
  - **1** = Behalve taal en tijd alles terugzetten
  - **2** = Alles terugzetten
- ▶ Selecteer **0**, **1** of **2** met de toets **▲** / **▼**.
- ▶ Bevestig uw keuze met de toets **OK**.

## 3.2 Menuoverzicht

Stand draaischakelaar	Druk op toets	Weergave (fabrieksinstelling)	Instelbereik (toetsen ▲ en ▼)	Ingesteld op TF 30	Pagina
Alleen bij ingebruikneming!	-	DEUTSCH	DEUTSCH, NEDERLANDS, ENGLISH, FRANCAIS, ITALIANO, DANSK		6
	<b>OK</b>	Verder met <b>UUR</b> , <b>MINUUT</b> etc.		-	
Alleen bij ingebruikneming na het overschrijden van de gangreserve!	-	<b>UUR</b>	<b>0 t/m 23</b>	-	6
	<b>OK</b>	<b>MINUUT</b>	<b>00 t/m 59</b>		
	<b>OK</b>	<b>JAAR</b>	<b>2002 t/m 2050</b>		
	<b>OK</b>	<b>MAAND</b>	<b>01 t/m 12</b>		
	<b>OK</b>	<b>DAG</b>	<b>01 t/m 31</b>		
	<b>OK</b>	Overige weergaven en instelbereiken afhankelijk van stand van draaischakelaar!			
	-	<b>CONTINU VERWAR</b> 20.8 °C	-	-	12
	▲	<b>GEVR RUIMTTEMP</b> 20.0 °C	<b>10 °C t/m 30 °C</b> in stappen van 0,2 K		
		<b>VERSHUIVING<sup>1)</sup></b> 0	<b>-5 bis +5 (= ±25 K)</b> in stappen van 1		
	-	<b>CONTINU SPAREN</b> 20.8 °C	-	-	12
	▲	<b>GEVR RUIMTTEMP</b> 15.0 °C	<b>10 °C t/m 30 °C</b> in stappen van 0,2 K		
		<b>VERSHUIVING<sup>1)</sup></b> 0	<b>-5 bis +5 (= ±25 K)</b> in stappen van 1		
	-	<b>CON VORST BEV</b> 20.8 °C	-	-	12
	▲	<b>GEVR RUIMTTEMP</b> 10.0 °C	<b>6 °C t/m 10 °C</b> in stappen van 0,2 K		
(PARTY <sup>2</sup> ECO) Niet in stand MENU!	▲ + ▼ ≥2 s	<b>SPAREN</b>	<b>SPAREN = ECO</b> of <b>VERWARMEN = PARTY</b>		12
	≥5 s wachten	<b>DUUR</b> 0:00	Maximaal <b>23 uur</b> en <b>50 Minuten</b> in stappen van 10 minuten		

Stand draaischakelaar	Druk op toets	Weergave (fabrieksinstelling)	Instelbereik (toetsen ▲ en ▼)	Ingesteld op TF 30	Pagina
	-	GEVR TEMP	-	-	13
	⊙	VERWARMEN 20.0 °C	15 °C t/m 30 °C		
	⊙	EINDPUNT CIRC <sup>1)</sup> 35 °C	10 °C t/m 75 °C		
	⊙	SPAREN 15.0 °C	10 °C t/m 30 °C		
	⊙	EINDPUNT CIRC <sup>1)</sup> 75 °C	25 °C t/m 85 °C		
	⊙	VORSTBEVEIL 10.0 °C	6 °C t/m 15 °C		
	⊙	PARAL VERSCH <sup>1)</sup> -25 °C	0 °C t/m -50 °C		
	⊙	VORSTGRENS <sup>1)</sup> 3 °C	-5 °C t/m 10 °C		14 (6)
	⊙	EINDE	-	-	
	▲	UUR/DATUM	-		
	⊙	UUR	0 t/m 23		
	⊙	MINUUT	00 t/m 59		
	⊙	JAAR	2002 t/m 2050		
	⊙	MAAND	01 t/m 12		
	⊙	DAG	01 t/m 31		
	⊙	MET AUT ZO/WI	MET AUT ZO/WI of ZONDER ZO/WI		14
	⊙	EUROPA (werkt alleen met MET AUT ZO/WI)	EUROPA, UK/PO, FIN/GR/TUR, USA/CAN, VRIJPROGREGEL		
⊙	EINDE	-	-		

Stand draaischakelaar	Druk op toets	Weergave (fabrieksinstelling)	Instelbereik (toetsen ▲ en ▼)	Ingesteld op TF 30	Pagina
	2x ▲	PROGRAMMA P3	-	Zie pagina 26	15
	⊙	VERWARMING	VERWARMING of WARM WATER		
	⊙	NIEUW	NIEUW, OPVRAGEN, OPHEFFEN, EINDE		
	⊙	VRIJ 32	Vrije schakeltijden		
	⊙	MA-VR	MA-VR, ZA/ZO, DAGELIJKS, ENKELE DAG		
	⊙	UUR	0 t/m 23		
	⊙	MINUUT	00 t/m 59		
	⊙	VERWARMEN	VERWARMEN, SPAREN, VORSTBEVEIL		
			WW-VRIJGAVE of W-WATERTEMP <sup>2)</sup>		
	⊙	EINDE	-		
Stel overige schakelpunten in met bijbehorende functie!					
	3x ▲	VAKANTIE	-	-	17
	⊙	START VAK DAT	-		
		JAAR	2002 t/m 2050		
	⊙	MAAND	01 t/m 12		
	⊙	DAG	01 t/m 31		
	⊙	UUR	0 t/m 23		
	⊙	EINDE VAK DAT	-		
		JAAR	2002 t/m 2050		
	⊙	MAAND	01 t/m 12		
	⊙	DAG	01 t/m 31		
	⊙	UUR	0 t/m 23		
	⊙	SPAREN	SPAREN, VERWARMEN, VORSTBEVEIL		
	⊙	EINDE	-	-	
	4x ▲	INSTELLINGEN	-	-	18
	⊙	GELIJK WW	-	-	
	⊙	UIT	UIT of AAN		
	⊙	INSTELLINGEN	-	-	

Stand draaischakelaar	Druk op toets	Weergave (fabrieksinstelling)	Instelbereik (toetsen ▲ en ▼)	Ingesteld op TF 30	Pagina
	4x ▲	INSTELLINGEN	-	-	18
	OK	GELIJK WW	-	-	18
	▲	TAAL	-	-	
	OK	DEUTSCH	DEUTSCH, NEDERLANDS, ENGLISH, FRANCAIS, ITALIANO, DANSK		
	2x OK	GELIJK WW	-	-	18 19
	2x ▲	CONT TEMPAFST	-	-	
		WAR CVUITSCH <sup>1)</sup>	-	-	
	OK	CONT TEMPAFST 0.0°C	± 3 K (°C) in stappen van 0,1 K		
		WAR CVUITSCH BIJ <sup>1)</sup> 99°C	10°C t/m 25°C, 99°C (= functie uit)		
	2x OK	GELIJK WW	-	-	19
	3x ▲	WARM WATER <sup>3)</sup>	-	-	
	OK	WW TIJD GEST	WW TIJD GEST of WW TIJD TEMP		
	2x OK	GELIJK WW	-	-	20
	4x ▲	DISPLAY	-	-	
	OK	DISPLAY 1	1 of 2		
	OK	INSTELLINGEN	-	-	
	<b>Vast geprogrammeerd:</b> „Verwarmingsfunctie“: Ma-Vr 6:00 - 22:00 en Za-Zo 7:00 - 23:00 Overige tijden „Spaarfunctie“ „Warm water vrijgegeven“: Ma-Vr 5:00 - 22:00 en Za-Zo 6:00 - 23:00 Overige tijden „Warm water geblokkeerd“			Zie pagina 26	15
	<b>Vast geprogrammeerd:</b> „Verwarmingsfunctie“: Ma-Vr 6:00 - 8:00 en 16:00 - 22:00; Za-Zo 7:00 - 23:00 Overige tijden „Spaarfunctie“ „Warm water vrijgegeven“: Ma-Vr 5:00 - 8:00 en 15:00 - 22:00; Za-Zo 6:00 - 23:00 Overige tijden „Warm water geblokkeerd“			Zie pagina 26	
	<b>Vrij te programmeren:</b> Programmering onder MENU - 2x ▲ - <b>PROGRAMMA P3</b>			Zie pagina 27	

- 1) Wordt alleen weergegeven als de buitentemperatuurvoeler op de OTM 1 is aangesloten!
- 2) Indien afwijking van de fabrieksinstelling onder INSTELLINGEN -> WW TIJD TEMP is ingesteld!
- 3) Wordt alleen weergegeven als een boiler temperatuurvoeler (NTC) is aangesloten!

### 3.3 Speciale functies

Van het verwarmingsprogramma afwijkende speciale functies (handmatige functies).

- U kunt kiezen tussen **CONTINU VERW** (continu verwarmen), **CONTINU SPAREN** en **CON VORST BEV**<sup>1</sup> (continu vorstbeveiliging).
- De speciale functie start onmiddellijk.
- Ruimtetemperatuur en verwarmingscurve kunnen worden ingesteld (zie voor basisinstellingen en instelbereiken hoofdstuk 3.2 vanaf pagina 8).



De verandering van de **GEVR RUIJTTEMP** (gevraagde ruimtetemperatuur) of de **VERSCHUIVING** wordt bij het verlaten van de speciale functie weer teruggezet.

---

#### Ruimtetemperatuurregeling (zonder buitentemperatuurvoeler aan OTM 1)

- ▶ Selecteer de speciale functie met de draaischakelaar (9).
- ▶ Stel de **GEVR RUIJTTEMP** (gevraagde ruimtetemperatuur) voor de speciale functie in met  $\blacktriangle$  /  $\blacktriangledown$ .  
De ingestelde ruimtetemperatuur wordt continu geregeld.
- ▶ Speciale functie annuleren:  
Kies een verwarmingsprogramma of een andere speciale functie.

#### Weersafhankelijke regeling (met buitentemperatuurvoeler aan OTM 1)

- ▶ Selecteer de speciale functie met de draaischakelaar (9).
- ▶ Stel de gevraagde parallelle **VERSCHUIVING** van de verwarmingscurve voor de speciale functie in met  $\blacktriangle$  /  $\blacktriangledown$ .  
De ingestelde verwarmingscurve (aanvoer-

temperatuur en daarmee ook de ruimtetemperatuur) wordt continu geregeld.

Afhankelijk van de karakteristiek van het gebouw komt een stap overeen met een ruimtetemperatuur van ca. 1,5 K (°C).

- ▶ Speciale functie annuleren:  
Kies een verwarmingsprogramma of een andere speciale functie.

### 3.4 PARTY•ECO - functie

Het verwarmingsprogramma of de speciale functie onderbreken en maximaal 23 uur en 50 in tijd beperkte verwarmingsfunctie (**PARTY**) of spaarfunctie (**ECO**) inschakelen:

- ▶ Houd  $\blacktriangle$  en  $\blacktriangledown$  tegelijkertijd ingedrukt tot **SPAREN** wordt weergegeven.
- ▶ Selecteer **VERWARMEN** (=PARTY) of **SPAREN** (=ECO) met  $\blacktriangle$  /  $\blacktriangledown$  en wacht  $\geq 5$  seconden tot **DUUR** wordt weergegeven.
- ▶ Stel de gewenste **DUUR** in met  $\blacktriangle$  /  $\blacktriangledown$  en wacht  $\geq 5$  seconden.  
**PARTY** of **ECO** wordt weergegeven en is actief. Het ingestelde verwarmingsprogramma wordt voor de ingestelde duur genegeerd.

PARTY•ECO - functie annuleren:

- ▶ Druk op  $\text{ESC}$  tijdens de PARTY•ECO - functie. Het ingestelde verwarmingsprogramma of de speciale functie is weer actief.

---

1. Vorstbeveiliging volgens hoofdstuk 3.10 op pagina 20.

### 3.5 Gevraagde temperaturen voor verwarming en vorstbeveiliging instellen

De gevraagde temperaturen worden gebruikt door de verwarmingsprogramma's (zie hoofdstuk 3.7 op pagina 15) en de speciale functies (zie hoofdstuk 3.3 op pagina 12).



Zie voor selecteren, basisinstellingen en instelbereiken het menuoverzicht in hoofdstuk 3.2 vanaf pagina 8.

#### 3.5.1 Ruimtetemperatuurregeling (zonder buitentemperatuurvoeler aan OTM 1)

Instelling van de gevraagde temperaturen voor:

- **VERWARMEN** (= ruimtetemperatuur voor verwarmingsfunctie)
  - **SPAREN** (= ruimtetemperatuur voor spaarfunctie)
  - **VORSTBEVEIL** (= ruimtetemperatuur voor vorstbeveiligingsfunctie).
- Selecteer in het menu **GEVR TEMP** (gevraagde temperatuur) met **OK** de menuopties **VERWARMEN**, **SPAREN** of **VORSTBEVEIL** (vorstbeveiliging).

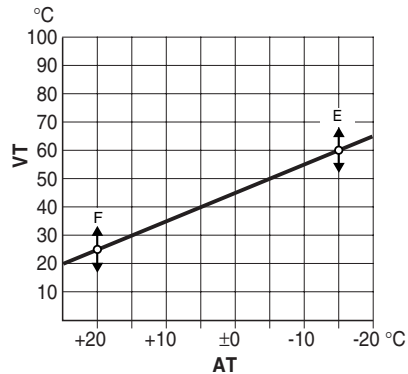
- Stel de menuopties in met **▲ / ▼** en bevestig deze met **OK**.

#### 3.5.2 Weersafhankelijke regeling (met buitentemperatuurvoeler aan OTM 1)

##### Verwarmingscurve

De afstandsbediening werkt met een ingestelde verwarmingscurve. De verwarmingscurve zorgt voor een samenhang tussen buitentemperatuur en aanvoertemperatuur (radiatortemperatuur). Wanneer de verwarmingscurve goed is ingesteld, resulteert dit in een constante ruimtetemperatuur, ondanks verschillende buitentemperaturen (overeenkomstig de instelling van de radiatorthermostaatkranen).

De verwarmingscurve wordt vastgelegd als rechte lijn door voetpunt en eindpunt.



6 720 610 304-02.10

Afb. 12

- VT** Aanvoertemperatuur  
**AT** Buitentemperatuur  
**F** Voetpunt  
**E** Eindpunt

Voorbeeld:

Verwarming	Radiatoren		Vloer	
Max. aanvoertemperatuur	75°C <sup>1)</sup>	85°C	50°C	60°C
VOETPUNT CIRC	35°C <sup>1)</sup>	35°C	20°C	20°C
EINDPUNT CIRC	75°C <sup>1)</sup>	85°C	50°C	60°C
PARAL VERSCH	-25 K <sup>1)</sup>	-25 K	-10 K	-10 K

1) Basisinstelling

Verwarmingscurve (afb. 12):

- **VOETPUNT CIRC** (= de voor het verwarmen van de woning benodigde aanvoertemperatuur bij een buitentemperatuur van 20°C)
  - **EINDPUNT CIRC** (= de voor het verwarmen van de woning benodigde aanvoertemperatuur bij een buitentemperatuur van -15°C)
  - **PARAL VERSCH** (= parallelle verschuiving van de verwarmingscurve voor spaarfunctie, resp. nachtelijke verlaging)  
 3 K (°C) komt, afhankelijk van de eigenschappen van het gebouw, overeen met een ruimtetemperatuur van ca. 1 K (°C).
- Selecteer in het menu **GEVR TEMP** (gevraagde temperatuur) met **OK** de menuopties **VOETPUNT CIRC**, **EINDPUNT CIRC** of **PARAL VERSCH** (parallelle verschuiving).
- Stel de menuopties in met **▲ / ▼** en bevestig deze met **OK**.

### Vorstgrens instellen



**Waarschuwing:** Bij een te laag ingestelde vorstgrens en een langdurige buitentemperatuur onder 0°C worden de heetwatervervoerende delen van de installatie onherstelbaar beschadigd!

- ▶ Laat de basisinstelling van de vorstgrens (3°C) alleen door een vakman en passend bij de installatie aanpassen.
- ▶ Stel de vorstgrens niet te laag in.  
Schade door een te laag ingestelde vorstgrens vallen niet onder de garantie!

De vorstgrens is in de fabriek op 3°C ingesteld. De vorstgrens kan worden ingesteld tussen -5°C en 10°C in stappen van 1 K (°C).

- Als de buitentemperatuur de ingestelde **VORSTGRENS** met 1 K(°C) overschrijdt, wordt de verwarming uitgeschakeld.
- Als de buitentemperatuur onder de ingestelde **VORSTGRENS** daalt, wordt de verwarmingspomp ingeschakeld en de verwarming naar 10°C geregeld (vorstbeveiliging).
- ▶ Selecteer in het menu **GEVR TEMP** (gevraagde temperatuur) met **OK** de menuoptie **VORSTGRENS**.
- ▶ Stel **VORSTGRENS** in met **▲ / ▼** en bevestig met **OK**.

### 3.6 Tijd, datum en zomer- en wintertijd

#### Tijd en datum instellen

Zie pagina 6 voor het instellen van tijd en datum.

#### Zomer- en wintertijd instellen

Bij de ingebruikneming is de automatische overgang tussen zomer- en wintertijd voor Europese landen geactiveerd. Afwijkend daarvan kan het volgende worden ingesteld:

- Automatische overgang tussen zomer- en wintertijd in- of uitschakelen
  - Tijdzone veranderen (alleen actief als **MET AUT ZO/WI** is ingesteld):
    - **EUROPA** (meeste Europese landen)
    - **UK/PO** (Groot-Brittannië en Portugal)
    - **FIN/GR/TUR** (Finland, Griekenland en Turkije)
    - **USA/CAN** (Verenigde Staten en Canada)
    - **VRIJPROGREGEL** (kan worden geprogrammeerd)
  - ▶ Selecteer in het menu **TIJD/DATUM** met **OK** de menuoptie **MET AUT ZO/WI**.
  - ▶ Selecteer **MET AUT ZO/WI** of **ZONDER ZO/WI** met **▲ / ▼** en bevestig met **OK**.
  - ▶ Selecteer de gewenste tijdzone met **▲ / ▼** en bevestig met **OK** (alleen actief als **MET AUT ZO/WI** is ingesteld).
- VRIJPROGREGEL** programmeren:
- ▶ Selecteer zoals eerder beschreven de tijdzone **VRIJPROGREGEL**.
  - ▶ Druk op **OK**.  
**MAAND ZOMER** wordt weergegeven.
  - ▶ Stel het begin van de zomertijd en het begin van de wintertijd in met **▲ / ▼** en bevestig met **OK**. Het **UUR** geldt ook voor het begin van de wintertijd.

## 3.7 Verwarmings- en warmwaterprogramma instellen

### 3.7.1 Verwarmingsprogramma instellen

Er kan uit drie programma's voor de verwarming worden gekozen:

- **P1 - vast geprogrammeerd:**  
„Verwarmingsfunctie“:  
Ma-Vr 6:00 - 22:00 en Za-Zo 7:00 - 23:00  
Overige tijden „Spaarfunctie“
- **P2 - vast geprogrammeerd:**  
„Verwarmingsfunctie“:  
Ma-Vr 6:00 - 8:00 en 16:00 - 23:00;  
Za-Zo 7:00 - 23:00  
Overige tijden „Spaarfunctie“
- **P3 - Vrij programmeerbaar:**
  - Maximaal 32 vrij te programmeren schakeltijden met toegewezen functie: **VERWARMEN, SPAREN** of **VORSTBEVEIL** (vorstbeveiliging).
  - naar keuze voor maandag t/m vrijdag dezelfde tijden, voor zaterdag en zondag dezelfde tijden, voor elke dag dezelfde tijden of voor elke dag verschillende tijden.






#### Basisinstelling (automatische functie):

- Automatische wisseling tussen normale verwarmingsfunctie, spaarfunctie en vorstbeveiligingsfunctie volgens het ingevoerde tijdprogramma.
- Verwarmingsfunctie (= dag): de afstandsbediening regelt op de voor de functie **VERWARMEN** ingestelde gevraagde temperatuur of verwarmingscurve.
- Spaarfunctie (= nacht): de afstandsbediening regelt op de voor de functie **SPAREN** ingestelde gevraagde temperatuur of verlaagde verwarmingscurve.
- Vorstbeveiligingsfunctie volgens hoofdstuk 3.10 op pagina 20.


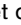


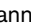
### Schakeltijden en functie instellen



Er zijn maximaal 32 vrij te programmeren schakeltijden voor verwarming **en** warm water beschikbaar!

- ▶ Selecteer in het menu **PROGRAMMA P3** met  de menuoptie **VERWARMING**.
- ▶ Selecteer in het menu **PROGRAMMA P3** met  de menuoptie **VRIJ**.  
Gedurende korte tijd wordt het aantal beschikbare schakeltijden weergegeven.
- ▶ Selecteer de weekdaggroep of **ENKELE DAG**:
  - **MA-VR**: maandag t/m vrijdag op dezelfde tijd met de toegewezen functie beginnen.
  - **ZA/ZO**: zaterdag en zondag op dezelfde tijd met de toegewezen functie beginnen.
  - **DAGELIJKS**: elke dag op dezelfde tijd met de toegewezen functie beginnen.
  - **ENKELE DAG**: altijd op deze dag van de week op dezelfde tijd met de toegewezen functie beginnen.
- ▶ Druk op . Stel de gewenste schakeltijd in.
- ▶ Druk op . Stel de gewenste functie in.
- ▶ Bevestig de invoer met .
- ▶ Indien nodig: selecteer de volgende dag of weekdaggroep en voer de schakeltijd met de toegewezen functie in zoals hierboven beschreven.

#### Programmering opvragen:

- ▶ Zoek het desbetreffende programmeerniveau.
- ▶ Druk op de toets .
- ▶ Selecteer **OPVRAGEN** met de toets  / .
- ▶ Druk op de toets  om op te vragen of druk op de toets  om te annuleren.

Zie hoofdstuk 3.1.1 op pagina 7 voor het opheffen van programmeringen.

### 3.7.2 Warmwaterprogramma instellen

Er kan gekozen worden uit drie warmwaterprogramma's:

- **P1 - vast geprogrammeerd:**  
„Warm water vrijgeven“:  
Ma-Vr 5:00 - 22:00 en Za-Zo 6:00 - 23:00  
Overige tijden „Warm water geblokkeerd“
- **P2 - vast geprogrammeerd:**  
„Warm water vrijgeven“:  
Ma-Vr 5:00 - 8:00 en 15:00 - 22:00;  
Za-Zo 6:00 - 23:00  
Overige tijden „Warm water geblokkeerd“
- **P3 - Vrij programmeerbaar:**
  - Maximaal 32 vrij te programmeren schakeltijden met toegewezen functie:  
**WW-VRIJGAVE, WW-BLOKKERING of WW-WATER TEMP**<sup>1</sup>.
  - Naar keuze voor maandag t/m vrijdag dezelfde tijden, voor zaterdag en zondag dezelfde tijden, voor elke dag dezelfde tijden of voor elke dag verschillende tijden.



Als in het menu **PROGRAMMA P3** geen schakeltijden voor warm water zijn geprogrammeerd, is voor warm water automatisch het programma P1 actief!

---

#### Algemeen:

- Warmwaterprogramma met combitoestel:
  - Wanneer op het combitoestel voor warm water de comfortfunctie is ingesteld: Automatische wisseling tussen comfortfunctie en spaarfunctie (ECO) volgens het gekozen tijdprogramma P1, P2 of P3.
  - Onder **INSTELLINGEN** is de menuoptie **WW TIJD TEMP** niet beschikbaar.

1. Indien afwijkend van de fabrieksinstelling onder **INSTELLINGEN** -> **WW TIJD TEMP** is ingesteld!

- Als op het combitoestel een voorraadsysteem is aangesloten:  
Automatische wisseling tussen warm water vrijgegeven en warm water geblokkeerd volgens het gekozen tijdprogramma P1, P2 of P3.
- Warmwaterprogramma met verwarmingstoestel en warmwaterboiler zonder eigen temperatuurregelaar (met NTC-voeler):
  - Bij levering uit de fabriek automatische wisseling tussen warm water vrijgegeven en warm water geblokkeerd volgens het gekozen tijdprogramma P1, P2 of P3.
  - Als onder **INSTELLINGEN** de menuoptie **WW TIJD TEMP** is ingesteld, kan in het tijdprogramma P3 bij de schakeltijden een temperatuur tussen 10°C en 70°C worden geprogrammeerd.
- Warmwaterprogramma met verwarmingstoestel en warmwaterboiler met eigen temperatuurregelaar (thermostaat):
  - Bij levering uit de fabriek automatische wisseling tussen warm water vrijgegeven en warm water geblokkeerd volgens het gekozen tijdprogramma P1, P2 of P3.
  - Onder **INSTELLINGEN** is de menuoptie **WW TIJD TEMP** niet beschikbaar.
- Vorstbeveiligingsfunctie volgens hoofdstuk 3.10 op pagina 20.



---

#### Schakeltijden en functie instellen




Er zijn maximaal 32 vrij te programmeren schakeltijden voor verwarming **en** warm water beschikbaar!

- ▶ Selecteer in het menu **PROGRAMMA P3** met **OK** de menuoptie **WARM WATER**.
- ▶ Selecteer in het menu **PROGRAMMA P3** met **OK** de menuoptie **VRIJ**.  
Gedurende korte tijd wordt het aantal beschikbare schakeltijden weergegeven.

- ▶ Selecteer de weekdaggroep of **ENKELE DAG**:
  - **MA-VR**: maandag t/m vrijdag op dezelfde tijd met de toegewezen functie of temperatuur beginnen.
  - **ZA/ZO**: zaterdag en zondag op dezelfde tijd met de toegewezen functie of temperatuur beginnen.
  - **DAGELIJKS**: elke dag op dezelfde tijd met de toegewezen functie of temperatuur beginnen.
  - **ENKELE DAG**: altijd op deze dag van de week op dezelfde tijd met de toegewezen functie of temperatuur beginnen.
- ▶ Druk op . Stel de gewenste schakeltijd in.
- ▶ Druk op . Stel de gewenste functie of temperatuur in.
- ▶ Bevestig de invoer met .
- ▶ Indien nodig: selecteer de volgende dag of weekdaggroep en voer de schakeltijd met de toegewezen functie of temperatuur in zoals hierboven beschreven.

In het temperatuurprogramma kunnen voor de thermische desinfectie (anti-legionella) ook temperatuurwaarden tot 70°C worden ingesteld:

- ▶ Stel op het verwarmingstoestel de temperatuurregelaar  minstens zo hoog in als de gevraagde temperatuur.





**Waarschuwing:** Gevaar voor brandwonden!

- ▶ Gebruik temperaturen boven 60 °C slechts gedurende korte tijd en alleen voor thermische desinfectie!

### 3.8 Vakantieprogramma instellen

In het vakantieprogramma regelt de verwarming op de gekozen functie, de warmwaterbereiding is uitgeschakeld (vorstbeveiliging is gewaarborgd volgens hoofdstuk 3.10 op pagina 20).

- ▶ Selecteer in het menu **VAKANTIE** met  de menuopties **START VAK DAT (JAAR, MAAND, DAG, UUR), EIND VAK DAT (JAAR, MAAND, DAG, UUR)** en functie (**SPAREN, VERWARMEN** of **VORSTBEVEIL** (vorstbeveiliging)). **START VAK DAT** en **EIND VAK DAT** worden slechts kort weergegeven.
- ▶ Stel de menuopties in met  /  en bevestig deze met .
- ▶ Stel de draaischakelaar (9) in op het verwarmings- of warmwaterprogramma (zie pagina 15) of op een speciale functie (zie pagina 12). Tijdens de vakantietijd wordt **VAKANTIE** weergegeven. Na afloop van de geprogrammeerde vakantietijd keert de afstandsbediening terug naar het gekozen verwarmings- of warmwaterprogramma of naar de speciale functie.

Vakantieprogramma annuleren:





- ▶ zie hoofdstuk 3.1.1 op pagina 7.

### 3.9 Instellingen

De volgende waarden kunnen worden ingevoerd:

- Onmiddellijk warm water
- Taal
- Afstemming voor ruimtetemperatuurvoeler of buitentemperatuur waarbij de verwarming wordt uitgeschakeld.
- Functie voor warmwaterprogramma
- Displayvariant.

#### 3.9.1 Onmiddellijk warm water

- **GELIJK WW -> AAN:**
  - Bij verwarmingstoestellen met warmwaterboiler wordt het tijdprogramma gedurende twee uur genegeerd en wordt de boiler (onmiddellijk) op de ingestelde temperatuur geladen of het tijd- en temperatuurprogramma wordt genegeerd tot de boiler de hoogste geprogrammeerde temperatuur heeft bereikt.
  - Bij combitoestellen is de comfortfunctie gedurende 2 uur actief.
- **GELIJK WW -> UIT:** Normaal automatisch programma (warmwaterfunctie volgens het ingevoerde tijdprogramma of tijd- en temperatuurprogramma).
- ▶ Selecteer in het menu **INSTELLINGEN** met  de menuoptie **GELIJK WW**.
- ▶ Schakel **GELIJK WW** met  /  aan of uit en bevestig met .



**Waarschuwing:** Gevaar voor brandwonden!  
Wanneer een tijd- en temperatuurprogramma vooraf is opgegeven, wordt verwarmd op de hoogste geprogrammeerde temperatuur (maximaal 70°C).

#### 3.9.2 Taal instellen

Beschikbare talen: **DEUTSCH, NEDERLANDS, ENGLISH, FRANCAIS, ITALIANO, DANSK**

- ▶ Selecteer in het menu **INSTELLINGEN** met  de menuoptie **GELIJK WW**.
- ▶ Druk zo vaak op  /  tot **TAAL** wordt weergegeven en bevestig met .
- ▶ Selecteer de gewenste taal met  /  en bevestig met .

#### 3.9.3 Ruimtetemperatuurvoeler afstemmen



Instelling is alleen mogelijk bij ruimtetemperatuurregeling.

De afstemming van de ruimtetemperatuurvoeler verandert de temperatuur aanduiding van de afstandsbediening. De waarde kan maximaal  $\pm 3$  K (°C) in stappen van 0,1 K worden gecorrigeerd.

- ▶ Breng een geschikt (geijkt) precisiemeetinstrument zo aan dat het de omgevingstemperatuur van de ruimtetemperatuurvoeler goed meet, maar geen warmte aan het instrument wordt afgegeven.
- ▶ Voorkom gedurende minstens een uur voor de afstemming beïnvloeding van warmtebronnen (zonlicht, lichaamswarmte etc.) op de ruimtetemperatuurvoeler.
- ▶ Lees onmiddellijk de „juiste“ ruimtetemperatuur af op het precisiemeetinstrument en noteer deze.
- ▶ Selecteer in het menu **INSTELLINGEN** met  de menuoptie **GELIJK WW**.
- ▶ Druk zo vaak op  /  tot **VOELERAFSTEMMING** wordt weergegeven en bevestig met .
- ▶ Stel de gewenste afstemming van de ruimtetemperatuurvoeler in met  /  en bevestig met .

### 3.9.4 Buitentemperatuur waarbij de verwarming wordt uitgeschakeld



De instelling is alleen mogelijk bij een weersafhankelijke regeling (met buitentemperatuurvoeler aan OTM 1).

Basisinstelling: Ingesteld is 99°C. Dat wil zeggen dat de functie in feite uitgeschakeld is en de installatie bij elke buitentemperatuur in bedrijf kan worden gesteld.

- ▶ Selecteer in het menu **INSTELLINGEN** met **OK** de menuoptie **GELIJK WW**.
- ▶ Druk zo vaak op **▲** / **▼** tot **WAR CVUITSCH** wordt weergegeven en bevestig met **OK**.
- ▶ Stel de gewenste waarde voor **WAR CVUITSCH** in met **▲** / **▼** en bevestig met **OK**.



De warmwaterfunctie wordt niet beïnvloed.


### 3.9.5 Functie voor warmwaterprogramma instellen

Deze instelling is alleen beschikbaar als een warmwaterboiler zonder eigen temperatuurregelaar (met NTC-voeler) op het verwarmingstoestel is aangesloten. Als de menuoptie **WARM WATER** niet wordt weergegeven, is over het algemeen de functie **WW TIJD GEST** actief.

Als de menuoptie **WARM WATER** wordt weergegeven, kan het opwarmen van de boiler met **WW TIJD GEST** of **WW TIJD TEMP** worden bestuurd.

- **WW TIJD GEST**: alleen gedurende deze tijd wordt de boiler verwarmd op de temperatuur die op de temperatuurregelaar  op het verwarmingstoestel is ingesteld.
- **WW TIJD TEMP**: er kunnen maximaal 32 verschillende tijdstippen met de bijbehorende warmwatertemperatuur worden ingesteld, zie hoofdstuk 3.7.2 op pagina 16.
- ▶ Selecteer in het menu **INSTELLINGEN** met **OK** de menuoptie **GELIJK WW**.
- ▶ Druk zo vaak op **▲** / **▼** tot **WARM WATER** wordt weergegeven en bevestig met **OK**.
- ▶ Selecteer met **▲** / **▼** **WW TIJD GEST** of **WW TIJD TEMP** en bevestig met **OK**.



De temperatuurregelaar  op het verwarmingstoestel moet altijd hoger dan of gelijk de gevraagde temperatuur worden ingesteld!

### 3.9.6 Displayvariant instellen

Beschikbare displayvarianten:

- **1** = tekstregel en ruimtetemperatuur (basisinstelling)
- **2** = tekstregel en tijd.
- ▶ Selecteer in het menu **INSTELLINGEN** met **OK** de menuoptie **GELIJK WW**.
- ▶ Druk zo vaak op **▲** / **▼** tot **DISPLAY** wordt weergegeven en bevestig met **OK**.
- ▶ Selecteer de gewenste displayvariant met **▲** / **▼** en bevestig met **OK**.

### 3.10 Vorstbeveiliging

#### Ruimtetemperatuurregeling (zonder buitentemperatuurvoeler aan OTM 1)

Basisinstelling: 10°C

Instelbereik: 6°C t/m 15°C

Zie hoofdstuk 3.5 op pagina 13 voor de temperatuurinstelling van de vorstbeveiligingsfunctie.

Bij de vorstbeveiligingsfunctie wordt de ruimtetemperatuur op bijvoorbeeld 10°C gehouden (ruimtevorstbeveiliging).

#### Weersafhankelijke regeling (met buitentemperatuurvoeler aan OTM 1)

Basisinstelling: 3°C

Instelbereik: -5°C t/m 10°C

Zie hoofdstuk 3.5 op pagina 13 voor de temperatuurinstelling van de vorstbeveiligingsfunctie.



Bij de vorstbeveiligingsfunctie wordt bijvoorbeeld bij buitentemperaturen onder +3°C de aanvoertemperatuur op 10°C geregeld (installatievorstbeveiliging).

De verwarmingspomp loopt voortdurend.

#### Warmwaterboiler

- Bij een warmwaterboiler zonder eigen temperatuurregelaar (met NTC-voeler) bestaat onafhankelijke van het gekozen tijdprogramma P1, P2 of P3 voor de boiler altijd vorstbeveiliging (10°C).
- Bij een warmwaterboiler met eigen temperatuurregelaar (thermostaat) bestaat bij „Warm water geblokkeerd“ geen vorstbeveiliging voor de boiler.


### 3.11 Ingestelde waarden weergeven

- ▶ Druk op .  
De eerste waarde wordt weergegeven.
- ▶ Met  naar de volgende waarde springen, etc.

Info-aanvraag annuleren:

- ▶ druk langer dan 10 seconden niet op een toets.

-of-

- ▶ Druk op .

Displaytekst	Beschrijving
<b>BUITENTEMP</b> <sup>1)</sup>	Huidige buitentemperatuur
<b>GEVR RUIMTEMP</b> <sup>2)</sup>	Gevraagde ruimtetemperatuur
<b>ACT RUIM TEMP</b>	Huidige ruimtetemperatuur
<b>MAX AANVOERT</b>	Maximale aanvoertemperatuur
<b>ACT AANV TEM</b>	Huidige aanvoertemperatuur
<b>AANV TEMP</b>	Gevraagde aanvoertemperatuur
<b>WW-VRIJGAVE</b> <sup>3)</sup> of <b>WW-BLOKKERING</b> <sup>3)</sup>	Warmwaterbereiding vrijgegeven of geblokkeerd
<b>BOILER OPW UIT</b> <sup>4)</sup> of <b>BOILER OPW AAN</b> <sup>4)</sup>	Warmwaterbereiding uit- of ingeschakeld
<b>MAX WW TEMP</b>	Maximaal toegestane warmwatertemperatuur
<b>WW TEMP</b> <sup>5)</sup>	Huidige warmwatertemperatuur
<b>GEVR WW TEMP</b> <sup>6)</sup>	Gevraagde warmwatertemperatuur
<b>POMP AAN</b> of <b>POMP UIT</b>	Verwarmingpomp in- of uitgeschakeld
<b>ZOMERBEDRIJF</b>	Toestand van de temperatuurregelaar voor verwarmingsaanvoer aan het verwarmingstoestel
<b>19 02 03</b> <b>14:47</b>	Huidige datum en tijd
<b>PROG MA-VR</b> <sup>7)</sup> <b>P2</b>	Huidige verwarmings- en warmwaterprogramma
<b>PROG ZA/ZO</b> <sup>7)</sup> <b>P2</b>	
<b>DISPLAY</b>	Huidige displayvariant

- 1) Wordt alleen weergegeven als de buitentemperatuurvoeler op de OTM 1 is aangesloten!
- 2) Wordt alleen weergegeven als geen buitentemperatuurvoeler op de OTM 1 is aangesloten!
- 3) Wordt alleen weergegeven bij combitoestellen of als een boiler met een eigen temperatuurregelaar (thermostaat) is aangesloten!
- 4) Wordt alleen weergegeven als een boiler is aangesloten!
- 5) Wordt alleen weergegeven bij combinatieverwarmingstoestellen of als een boiler zonder een eigen temperatuurregelaar (met NTC-voeler) is aangesloten!
- 6) Wordt alleen weergegeven als een boiler zonder een eigen temperatuurregelaar (met NTC-voeler) is aangesloten!
- 7) Wordt alleen weergegeven als de draaischakelaar (9) in de stand P1, P2 of P3 staat!

### 3.12 Overige opmerkingen

#### 3.12.1 Gangreserve

De afstandsbediening beschikt na vier bedrijfsuren over een gangreserve van ca. 4 uur. Na overschrijding van de gangreserve wordt de tijd gewist. Alle andere instellingen blijven bewaard.

- ▶ Zie pagina 6 voor het instellen van tijd en datum.

#### 3.12.2 Verwarmingspomp

Bij het herkennen van de tweedraadsbusmodule schakelt de afstandsbediening de verwarmingspomp (pompschakeltype III).

##### **Ruimtetemperatuurregeling (zonder buitentemperatuurvoeler aan OTM 1)**

De verwarmingspomp loopt tot de ingestelde gevraagde temperatuur (= ruimtetemperatuur) voor de verwarmingsfunctie is bereikt of tot de temperatuur daalt onder de ingestelde gevraagde temperatuur (= ruimtetemperatuur) voor de vorstbeveiligingsfunctie.

##### **Weersafhankelijke regeling (met buitentemperatuurvoeler aan OTM 1)**

De afstandsbediening schakelt de verwarmingspomp volgens de ingestelde verwarmingscurve.

De verwarmingspomp loopt als de buitentemperatuur daalt onder de ingestelde **VORSTGRENS** (vorstbeveiligingsfunctie).

De verwarmingspomp blijft stilstaan als de buitentemperatuurafhankelijke verwarmingsuitschakeling actief is en de ingestelde grenstemperatuur wordt overschreden (zie hoofdstuk 3.9.4 op pagina 19).

## 4 Storingen opsporen

Een foutmelding van het verwarmingstoestel wordt op de afstandsbediening aangegeven met **INSTALLATIE CONTROLEREN**. De foutmelding wordt gedurende ca. 10 seconden onderdrukt als een toets wordt ingedrukt of de draaischakelaar (9) wordt gedraaid.



Bedienen (bijvoorbeeld uitlezen van informatie) is nog steeds mogelijk, maar na 10 seconden wordt de foutmelding weer gegeven.

Verhelp de fout aan de hand van de gegevens van de installatie- en bedieningshandleiding van het verwarmingstoestel.

Klacht	Oorzaak	Oplossing
Gevraagde ruimtetemperatuur wordt niet bereikt	Thermostaatkraan of thermostaatkranen te laag ingesteld	Stel de kraan of de kranen hoger in
	Gevraagde temperatuur te laag ingesteld of verwarmingscurve te laag ingesteld	Stel de gevraagde temperatuur hoger in of corrigeer de parallelle verschuiving of de verwarmingscurve
	Luchtbellen in de verwarmingsinstallatie	Ontlucht de verwarmingsradiatoren en de verwarmingsinstallatie
Gevraagde ruimtetemperatuur wordt ver overschreden	Verwarmingsradiatoren worden te warm	Stel de thermostaatknop of de thermostaatknoppen lager in
		Stel de gevraagde temperatuur lager in of corrigeer de verwarmingscurve
Stijging in plaats van daling van temperatuur	Tijd van de dag verkeerd ingesteld	Controleer de instelling
Bij de spaarfunctie een te hoge ruimtetemperatuur	Te grote warmteopslag van het gebouw	Kies het begintijdstip van de spaarfunctie vroeger
	Gevraagde temperatuur voor Sparen te hoog ingesteld of parallelle verschuiving voor Sparen te laag ingesteld	Stel de gevraagde temperatuur voor Sparen lager in of corrigeer de parallelle verschuiving voor Sparen
Water wordt niet warm	Temperatuurregelaar warm water te laag ingesteld	Stel de gevraagde temperatuur warm water hoger in

## 5 Tips voor het besparen van energie

### Spaarzaam verwarmen

Het toestel is zo geconstrueerd dat het gasverbruik en de milieubelasting zo laag mogelijk en het comfort zo groot mogelijk is. Afhankelijk van de warmtebehoefte van de woning wordt de gastoevoer naar de brander geregeld. Het toestel werkt met een kleine vlam verder als de warmtebehoefte minder wordt. De vakman noemt dit een continuegeling. Door de continuegeling worden de temperatuurschommelingen gering en is de warmteverdeling in de ruimten gelijkmatig. Zo kan het voorkomen dat het toestel lange tijd in bedrijf is, maar toch minder gas verbruikt dan een toestel dat voortdurend wordt in- en uitgeschakeld.

### Verwarmingsregeling

Wij adviseren een verwarmingsregeling met ruimtetemperatuurregelaar of weersafhankelijke regelaar en thermostatische radiatorcranken.

### Bij weersafhankelijk gebruik van de afstandsbediening

Bij deze wijze van regeling wordt de buitentemperatuur gemeten en wordt de aanvoertemperatuur volgens de op afstandsbediening ingestelde verwarmingscurve veranderd. Hoe kouder de buitentemperatuur, hoe hoger de aanvoertemperatuur.

Stel de verwarmingscurve zo laag mogelijk in (pagina 13).

### Bij ruimtetemperatuurafhankelijk gebruik van de afstandsbediening

De ruimte waarin de afstandsbediening is ingebouwd (hoofdruimte), bepaalt de temperatuur voor de overige ruimten. In de hoofdruimte mag geen thermostatische radiatorkraan zijn gemonteerd. In elke ruimte (behalve de hoofdruimte) kan de temperatuur apart met de thermostatische radiatorkraan worden ingesteld. Als u in de hoofdruimte een temperatuur wilt die lager is dan in de overige ruimten, laat u de ruimtetemperatuurregelaar op de ingestelde waarde staan en stelt u de radiatorkraan lager in.

### Thermostaatcranken

Draai de thermostaatcranken geheel open zodat de gewenste ruimtetemperatuur ook kan worden bereikt. Verander de verwarmingscurve op de afstandsbediening resp. de gewenste ruimtetemperatuur pas als de temperatuur na een vrij lange tijd niet wordt bereikt.

### Vloerverwarming

Stel de aanvoertemperatuur niet hoger in dan de door de fabrikant geadviseerde maximale aanvoertemperatuur.

### Spaarfunctie (nachtelijke verlaging)

Door het verlagen van de ruimtemperatuur gedurende de dag of de nacht kunnen aanzienlijke hoeveelheden brandstof worden bespaard. Een verlaging van de temperatuur met 1 K kan tot 5 % energiebesparing opleveren. Het is niet zinvol om de ruimtetemperatuur van dagelijks verwarmde ruimten tot een temperatuur onder +15°C te laten dalen, omdat anders de afgekoelde muren koude blijven afgeven. Vaak wordt dan de ruimtetemperatuur verhoogd en zo meer energie verbruikt dan bij een gelijkmatige warmteaanvoer.

Stel bij een goed geïsoleerd gebouw in de spaarstand de temperatuur op een lage waarde in. Ook wanneer de geprogrammeerde spaartemperatuur niet wordt bereikt, wordt energie bespaard, omdat de verwarming uitgeschakeld blijft. Het begin van de spaarfunctie kan indien nodig vroeger worden ingesteld.

### Luchten

Laat bij het luchten het venster niet op een kier staan. Daarbij wordt voortdurend warmte aan de ruimte onttrokken zonder dat de ruimtelucht noemenswaardig wordt verbeterd. Het is beter om kort, maar intensief te luchten (raam geheel openen).

Draai tijdens het luchten de thermostaatkranen dicht.

### Warm water

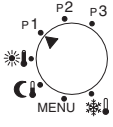


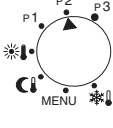


Kies de warmwatertemperatuur altijd zo laag mogelijk.

Een lage instelling van de temperatuurregelaar betekent een grotere energiebesparing. Bovendien leiden hoge warmwatertemperaturen tot meer kalkaanslag en beïnvloeden deze daardoor de werking van het toestel (bijvoorbeeld langere verwarmingstijden of lagere uitstroomhoeveelheid).

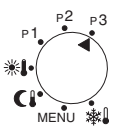
Nu weet u hoe u met uw gasverwarmingstoestel spaarzaam kunt verwarmen. Wanneer u nog vragen heeft, neem dan contact op met uw installateur.

## 6 Aanhangsel

### 6.1 Vast geprogrammeerde verwarmings- en warmwaterprogramma P1 en P2

Prog		t	°C	1	2	3	4	5	6	7	
 <b>P1</b>		6:00 - 22:00	☀	X	X	X	X	X			
		22:00 - 6:00	☾	X	X	X	X	X			
		7:00 - 23:00	☀							X	X
		23:00 - 7:00	☾							X	X
		5:00 - 22:00	↷	X	X	X	X	X			
		22:00 - 5:00	✕	X	X	X	X	X			
		6:00 - 23:00	↷							X	X
		23:00 - 6:00	✕							X	X
 <b>P2</b>		6:00 - 8:00	☀	X	X	X	X	X			
		8:00 - 16:00	☾	X	X	X	X	X			
		16:00 - 23:00	☀	X	X	X	X	X			
		23:00 - 6:00	☾	X	X	X	X	X			
		7:00 - 23:00	☀							X	X
		23:00 - 7:00	☾							X	X
		5:00 - 8:00	↷	X	X	X	X	X			
		8:00 - 15:00	✕	X	X	X	X	X			
		15:00 - 22:00	↷	X	X	X	X	X			
		22:00 - 5:00	✕	X	X	X	X	X			
		6:00 - 23:00	↷							X	X
		23:00 - 6:00	✕							X	X

## 6.2 Vrij geprogrammeerde verwarmings- en warmwaterprogramma P3

Prog	t	°C	1	2	3	4	5	6	7
  <b>P3</b>									

Robert Bosch GmbH  
Division Thermotechnology  
P.O. Box 1309  
D-73243 Wernau/Germany

[www.bosch.com](http://www.bosch.com)